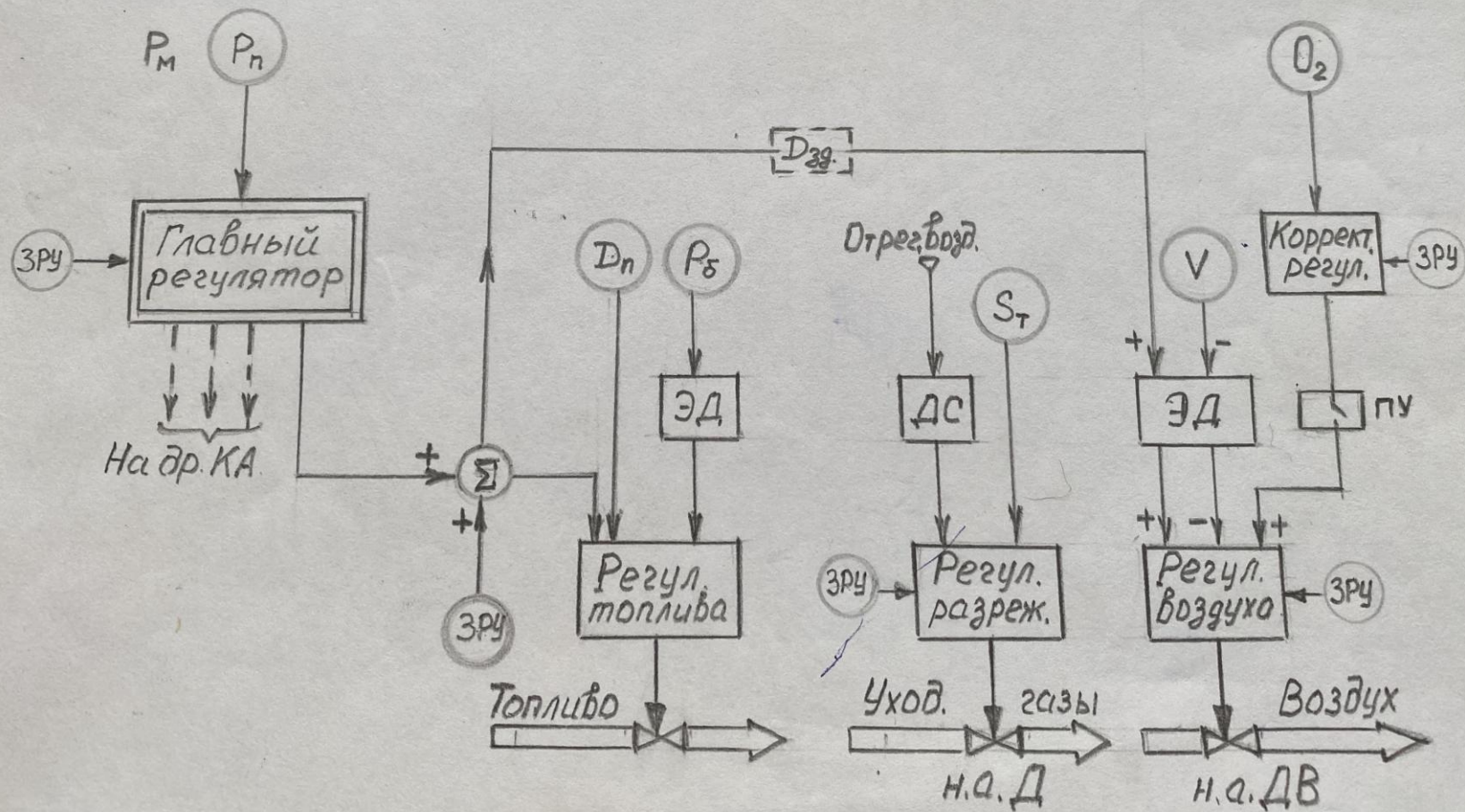


САУ процесса горения «тепло-топливо, кислород-воздух».



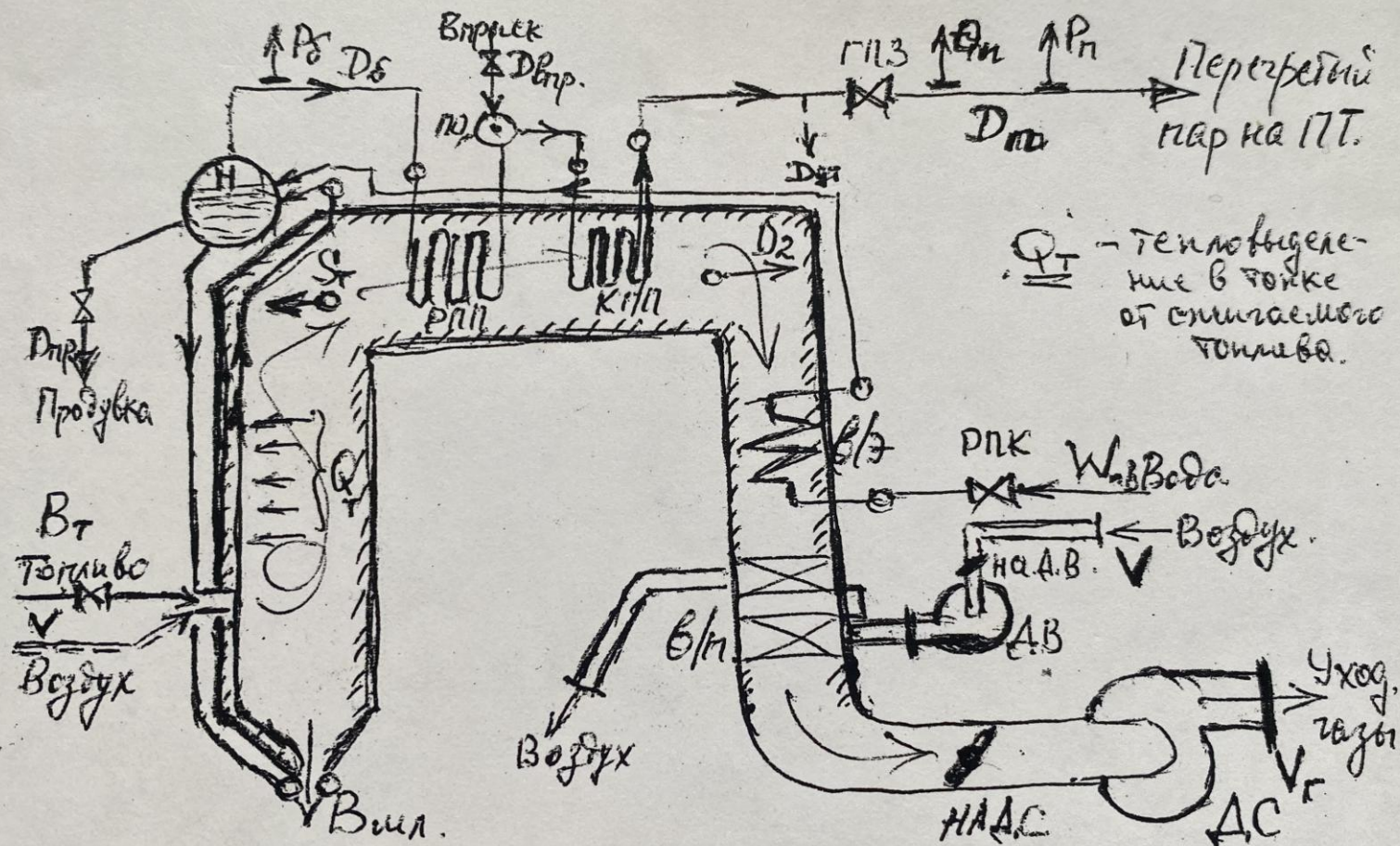
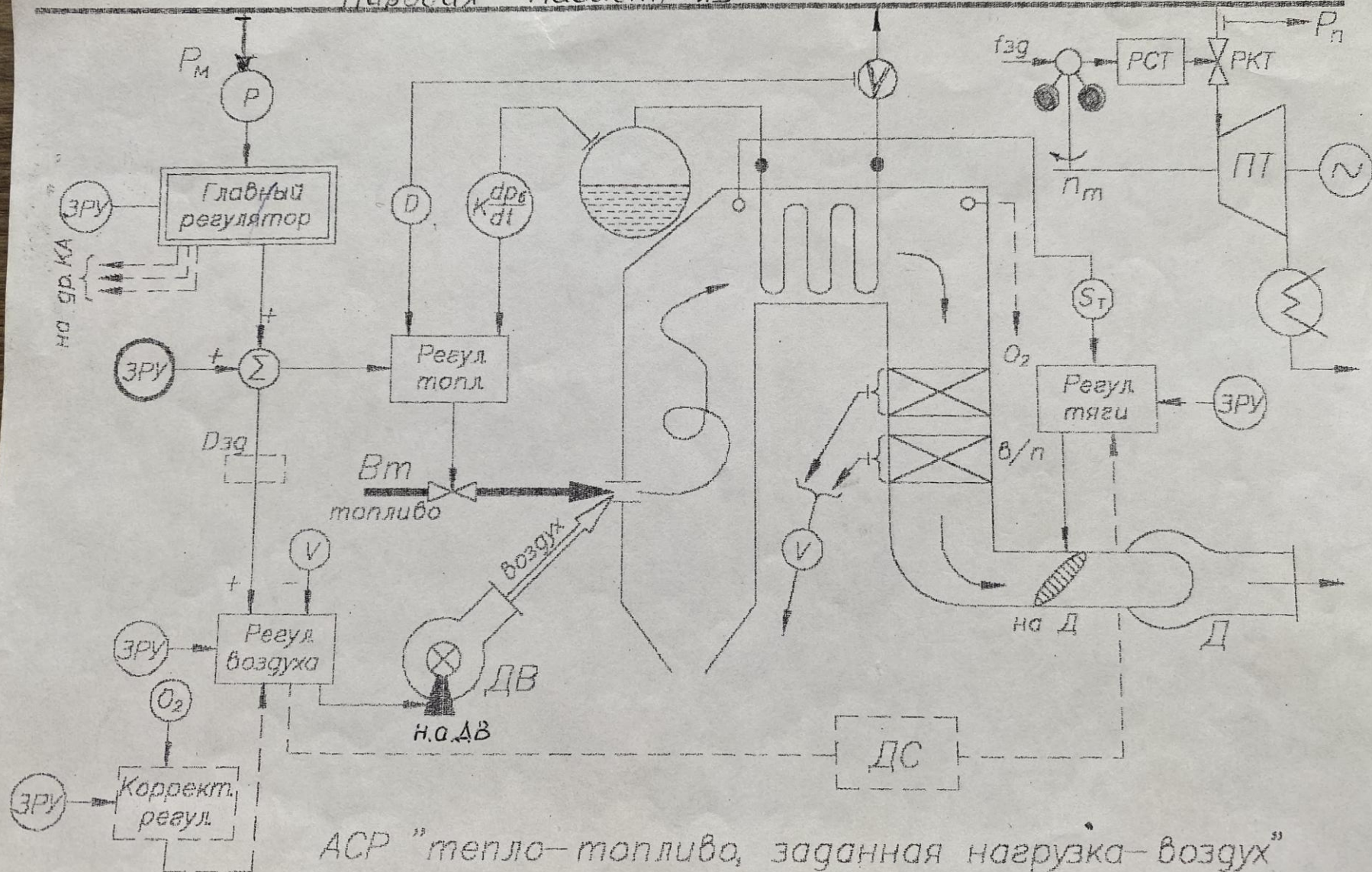


Рис. 1. Принцип-я технология-я схема газодвигательного котла.

Паровая магистраль



АСР "тепло-топливо, заданная нагрузка-воздух"