

Рис. Структурні схеми АСР синхронізації живильної води і палива.  
 а) „Схема ЦКТИ”; б) „Схема ОРДРЕС”

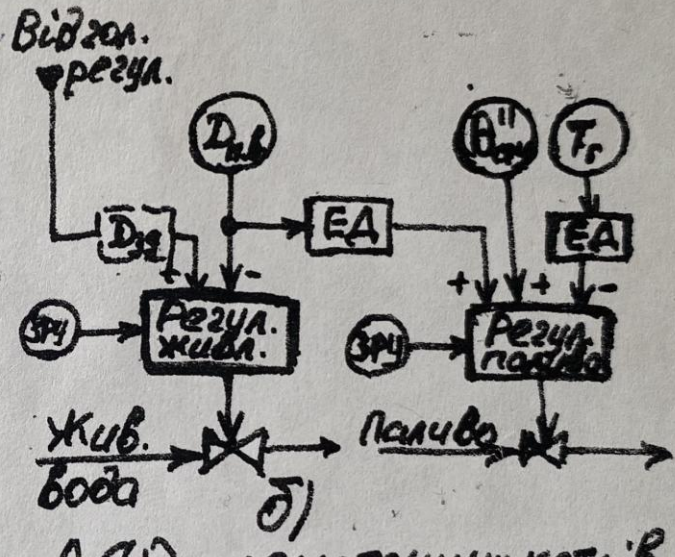
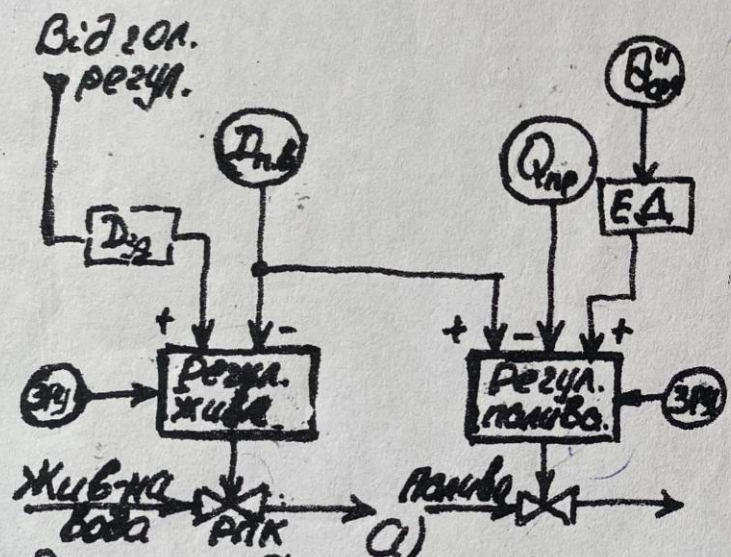


Рис. Структурні схеми АСР прямоточних котлів  
 а) Схеми ВТІ-1";  
 б) Схеми ВТІ-2"

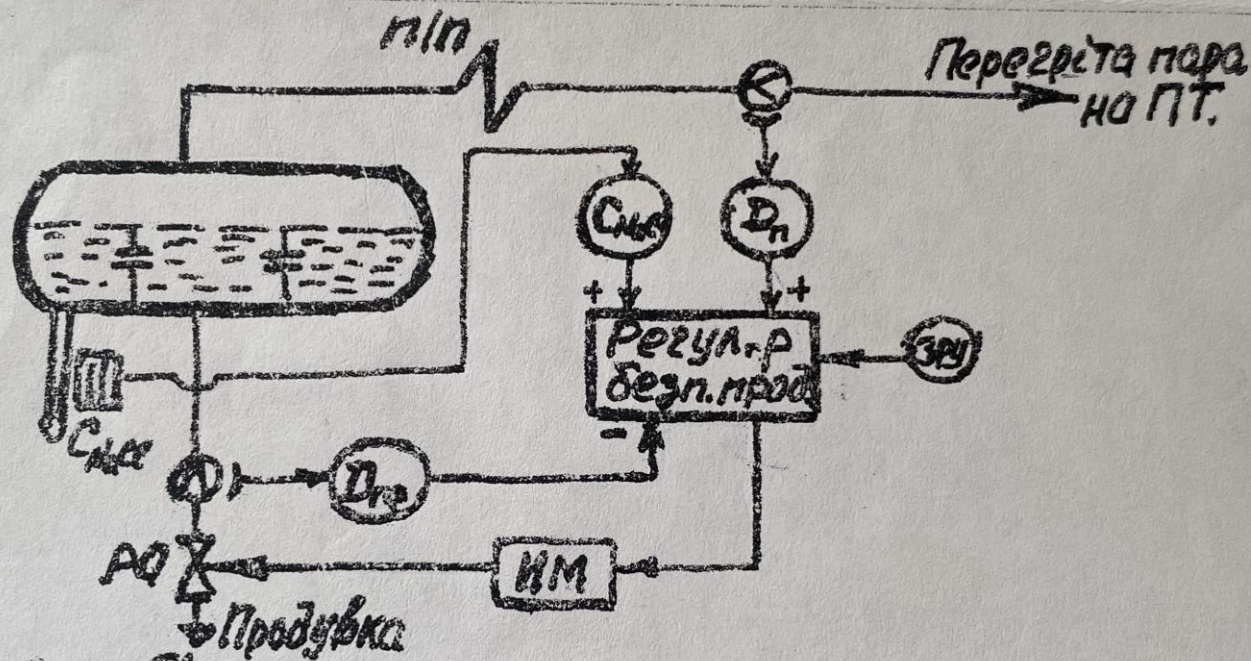
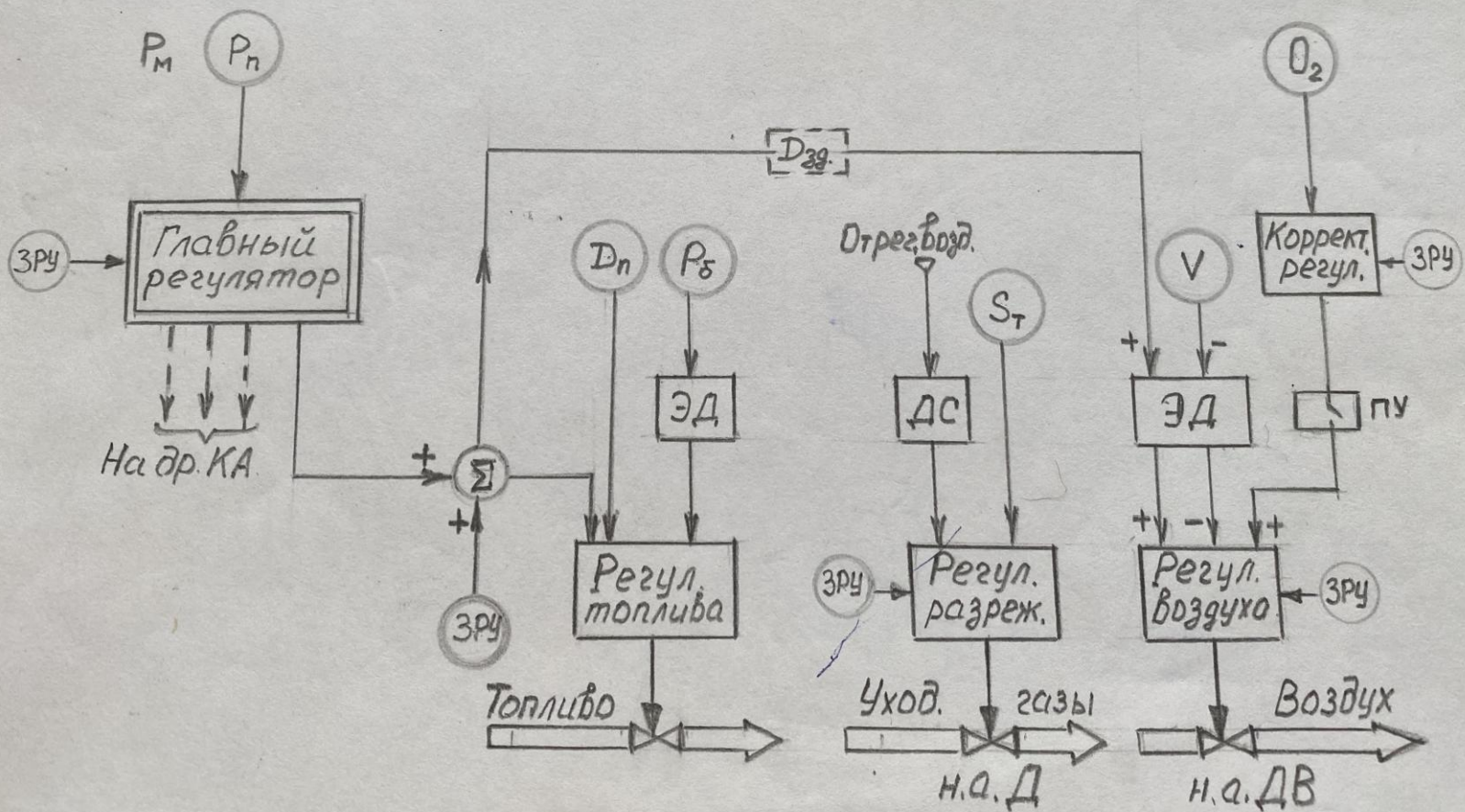
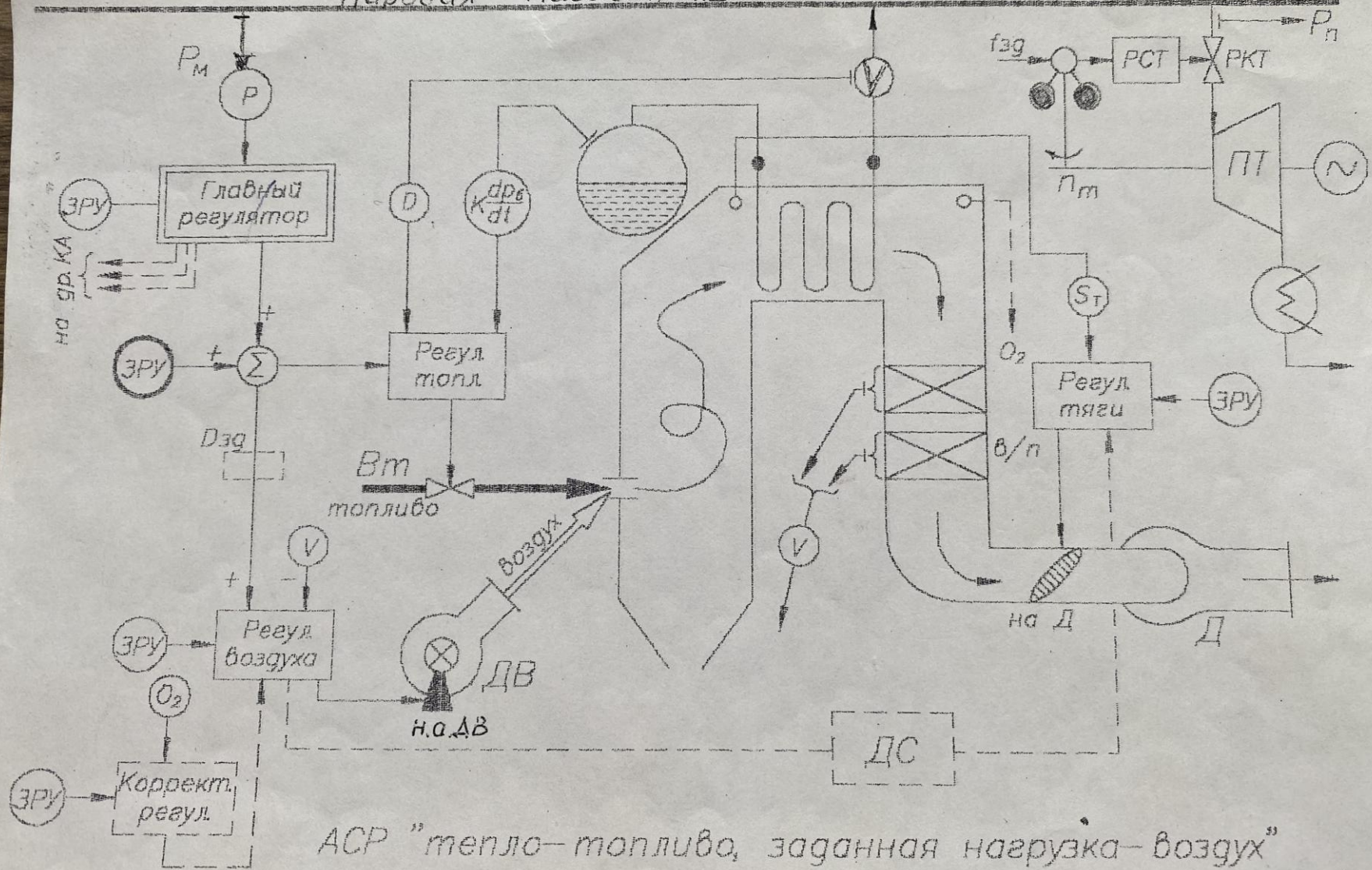


Рис. Структурна схема АСР безперервної продувки барабана котла.

# САУ процесса горения „тепло-топливо, кислород-воздух“.



Паровая магистраль



АСР "тепло-топливо, заданная нагрузка-воздух"